

客户图纸

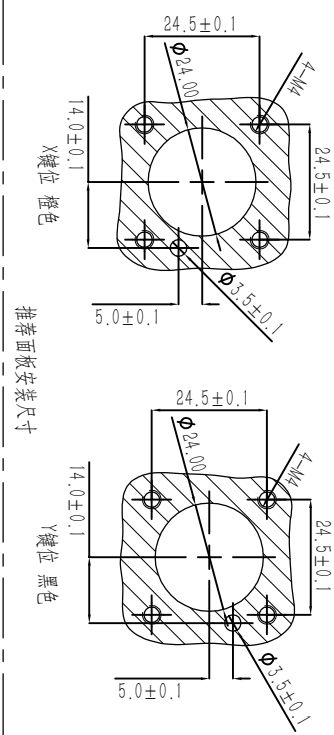
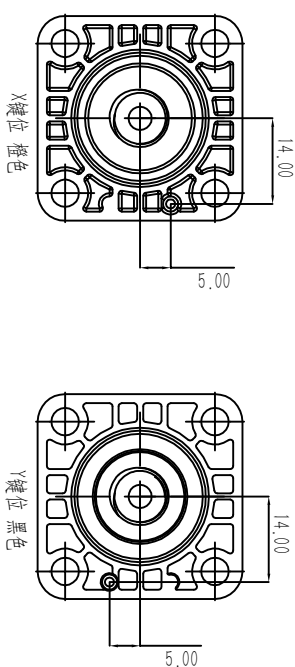
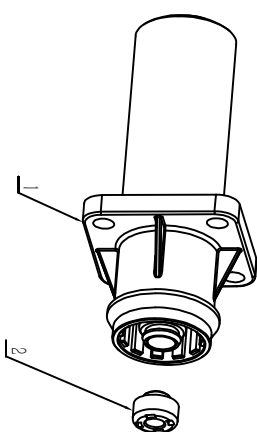
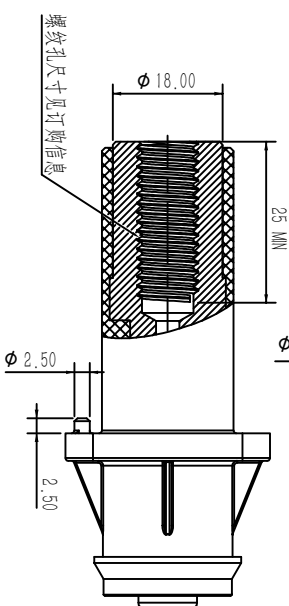
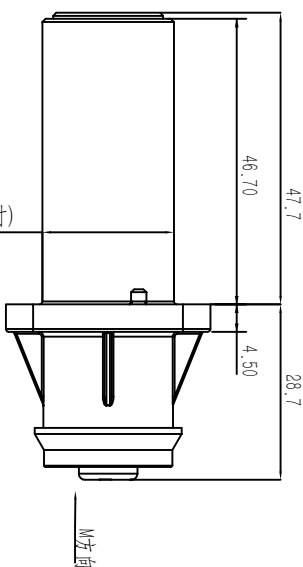
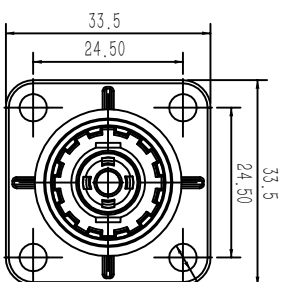
订购信息 Ordering Information

PEC08 X-300-40 M10-D02

键位及颜色:
X, 橙色
Y, 黑色

螺纹孔规格:
M8
M10

- 规格参数:
1. 工作温度: -40°C ~ +125°C (含温升)
2. 额定电流: 300 A
3. 额定电压: 1500 VDC
4. 耐压: 6000 VDC, 4000 VAC
5. 绝缘电阻: $\geq 20 \Omega$
6. 防护等级: 非配置状态下满足IPX8, 对配置状态下满足IPXD.
7. 机械寿命: 100 Min
8. M4 安装扭矩: 2-3 N.M
M8 安装扭矩: 3-5 N.M
M8 安装扭矩: 6-8 N.M
M10 安装扭矩: 10-12 N.M
9. 对配插头, 见图纸“PEC08-300”



刻字内容如下:

PEC080-300-400
-D02
YY-MM-DD

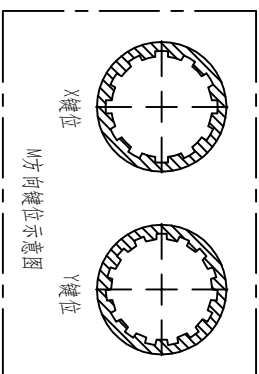
连接器型号

“YY” 为年份 (取四位数字);
“MM” 为月份 (取两位数字);
“DD” 为天数 (取两位数字)

螺纹孔尺寸见订购信息

版权所有, 未经许可, 不得复制或传播

产品料号	产品描述
PEC08X-300-40M8-D02	PEC0300A 带键位插座 M8 螺纹孔 X 键 定制版
PEC08Y-300-40M8-D02	PEC0300A 带键位插座 M8 螺纹孔 Y 键 定制版
PEC08X-300-40M10-D02	PEC3000A 带键位插座 M10 螺纹孔 X 键 定制版
PEC08Y-300-40M10-D02	PEC3000A 带键位插座 M10 螺纹孔 Y 键 定制版



版本	ECN 号	变更内容	编制	审批	日期
A1	--	首次发行	王富生	M.D	2022/12/8
A2	--	增加 1 号, 2 号零件的 B 号	王富生	M.D	2022/12/22

版本变更

成都市百勤新能源科技有限公司

BALE

签名	日期	页面	备注
王富生	2023/6/15	1/1	1 位公差: ±0.15 3 位公差: ±0.2 角度: ±0°
王富生	2023/6/15	第一角投影	
M.D	2023/6/15		

序号	物料名称	材料	数量
4	300A 螺柱式 PV 针	T2 (紫铜)	1
3	防尘盖	PE	1
2	10mm 插座防尘塞	PA66 R63 R00 UL F.N.E31274	1
1	插座注塑壳体 螺孔型	IXEH1524.U.L F.N.E35746	1

产品名称: PEC0300A 带键位插座 螺纹孔型 定制版

物料编号: 见表格

图纸编号: PEC08X-300-40M10-D02

重量: N/A

材料: N/A

设计: 王富生

审核: M.D